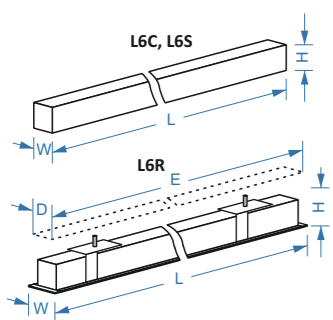


Dimensioni meccaniche

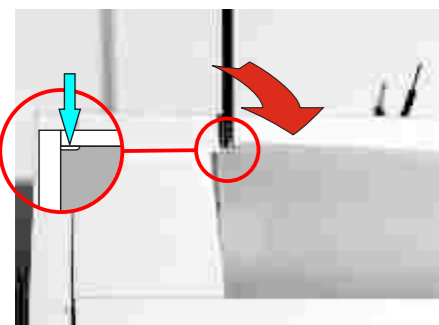


Codice	Descrizione	L	W	H	D	E
L6C-900	Lampada a plafone 900 mm	907	50	60	—	—
L6S-900	Lampada a sospensione 900 mm	907	50	60	—	—
L6R-900	Lampada ad incasso 900 mm	920	70	85	910	56
L6C-1200	Lampada a plafone 1200 mm	1207	50	60	—	—
L6S-1200	Lampada a sospensione 1200 mm	1207	50	60	—	—
L6R-1200	Lampada ad incasso 1200 mm	1220	70	85	1210	56
L6C-1500	Lampada a plafone 1500 mm	1507	50	60	—	—
L6S-1500	Lampada a sospensione 1500 mm	1507	50	60	—	—
L6R-1500	Lampada ad incasso 1500 mm	1520	70	85	1510	56

Tutte le dimensioni in millimetri

Apertura lampada (rimozione vetro)

1. Utilizzando il cacciavite piatto come leva, estrarre vetro dalle guide. **Attenzione di non danneggiare il vetro!** Individuare l'incisione del vetro per il cacciavite

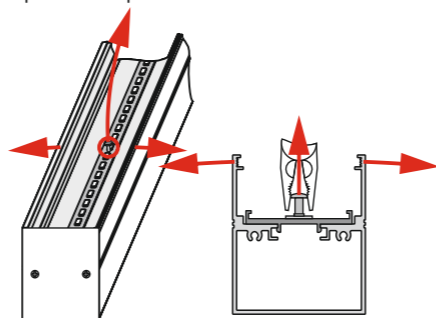


2. Con attenzione estrarre il vetro dalle guide interne



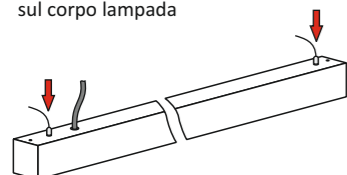
Rimozione modulo LED

3. Utilizzare la pinza per agganciare le vite di estrazione, allargare il profilo leggermente con le dita ed estrarre il modulo LED. **ATTENZIONE** di non danneggiare i LED con la punta della pinza



Montaggio cavi sospensione (solo versione L6S)

4. Fissare i cavi sospensione sul corpo lampada

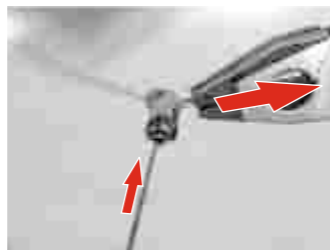


5. Montare il supporto sul plafone

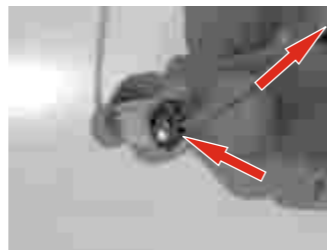


Regolazione altezza

Per diminuire

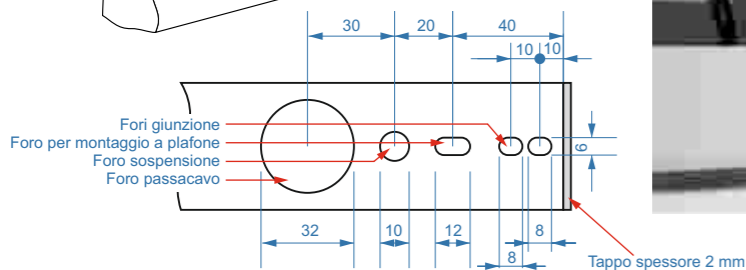
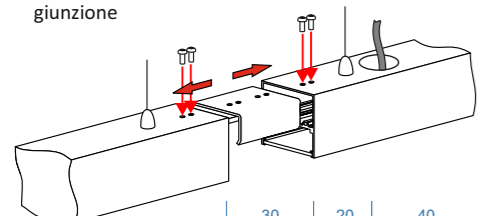


Per aumentare



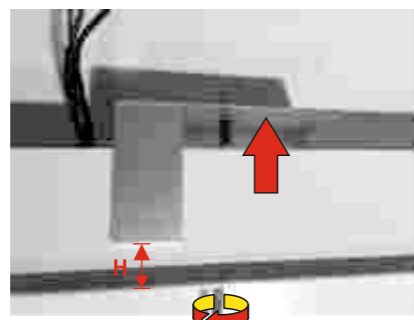
Montaggio in fila (solo versione L6S)

6. Rimuovere i coperchi laterali dalle lampade e fissare la piastra supporto giunzione

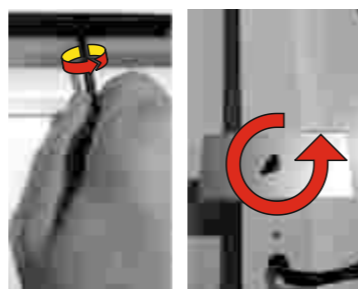


Montaggio a controsoffitto (solo versione L6R)

7. Utilizzando la chiave a brugola 6, svitare entrambi supporti di fissaggio al controsoffitto finche non raggiungono la distanza dalle ali del corpo lampada superiore dello spessore del controsoffitto



8. Inserire il corpo lampada dentro il foro di alloggiamento nel controsoffitto
9. Utilizzano la chiave a brugola 6, avvitarle le viti di fissaggio dei supporti controsoffitto. La fotografia mostra la corretta posizione dei supporti durante la fase di fissaggio

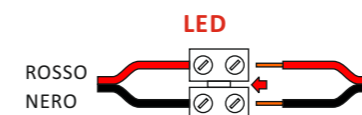


Collegamenti

Attenzione! Eseguire collegamenti solo in assenza della corrente elettrica

ALIMENTAZIONE

Marrone Fase
Blu Neutro
Giallo/Verde Terra
Piattina Marrone Dali 1
Piattina Blu Dali 2

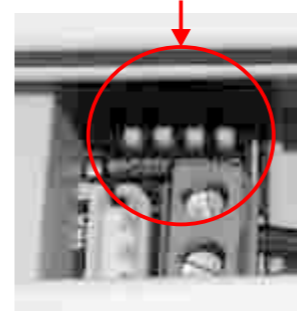


Attenzione! Non invertire la polarita' del cavo LED!

Regolazione luminosita' massima

Individuare gli interruttori DIP vicino ad uscita del cavo di alimentazione LED

L6-900	4	3	2	L6-1200	4	3	2	L6-1500	4	3	2	L6-1800	4	3	2
60%	OFF	OFF	OFF	40%	OFF	OFF	OFF	35%	OFF	OFF	OFF	60%	OFF	OFF	OFF
90%	ON	OFF	OFF	60%	ON	OFF	OFF	50%	ON	OFF	OFF	90%	ON	OFF	OFF
100%	OFF	ON	OFF	65%	OFF	ON	OFF	55%	OFF	ON	OFF	100%	OFF	ON	OFF
130%	ON	ON	OFF	80%	ON	ON	OFF	70%	ON	ON	OFF	130%	ON	ON	OFF
				100%	ON	OFF	ON	85%	ON	OFF	ON				
				105%	OFF	ON	ON	90%	OFF	ON	ON				
								100%	ON	ON	ON				



Il DIP switch 1 deve essere in posizione ON

Inserimento del modulo LED

Incastrare il modulo LED da un lato e premendo leggermente lungo il modulo assicurarsi che e' entrato nel canale per tutta la lunghezza. Se serve, allargare leggermente il profilo della lampada con le dita per agevolare l'inserimento del modulo LED

Durante l'inserimento fare attenzione di non premere sui LED ma solo ai lati del modulo!

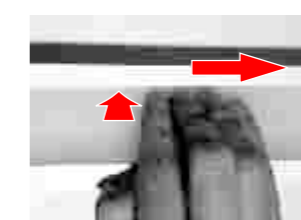


Inserimento del vetro

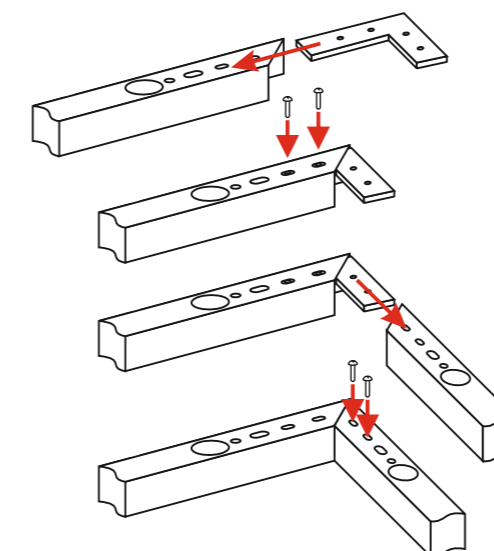
Allineare il vetro SOLO lungo la guida interna sul lato opposto dalla cavita' del cacciavite. Utilizzare il cacciavite per allargare lo spazio sufficientemente per introdurre il vetro verso la guida interna, come indica la fotografia



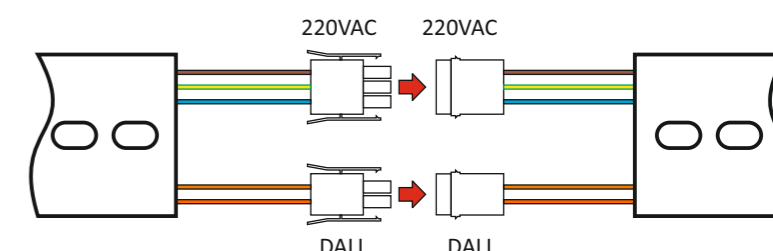
Spingere il vetro per inserirlo completamente all'interno delle guide



Montaggio con giunzione ad angolo



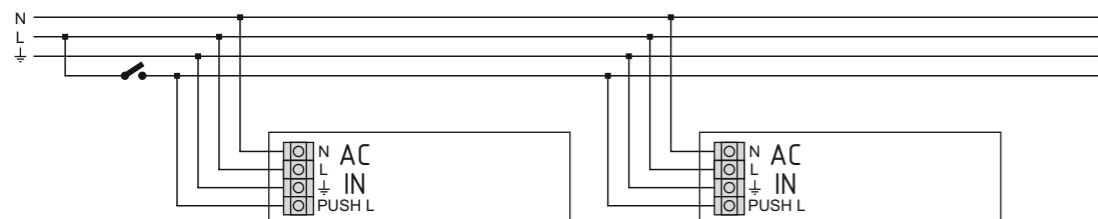
Collegamento del cablaggio strutturato



Opzioni di dimmeraggio

Funzione PUSH

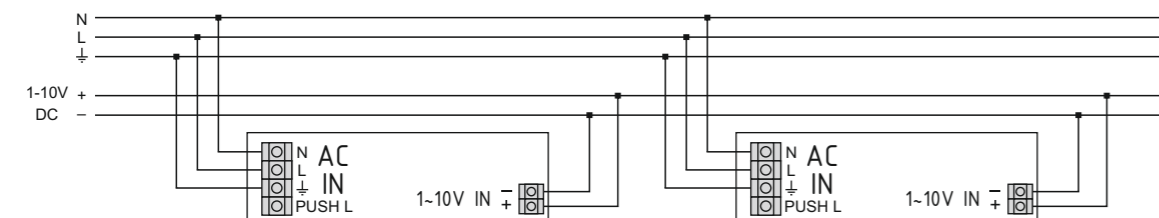
La funzione PUSH permette la dimmerazione di una o più lampade L6 con solo un pulsante, come mostrato sullo schema:



Una pressione breve sul tasto (inferiore ad 1 secondo) accende e spegne le lampade. Una pressione lunga sul tasto aumenta o diminuisce l'intensità delle lampade.

Dimmeraggio 1-10V

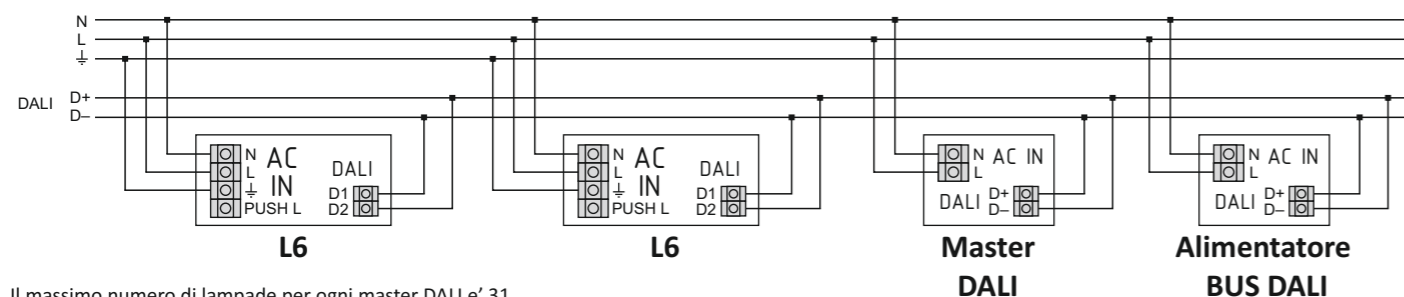
L'ingresso 1-10VDC permette di dimmerare le lampade con un dispositivo esterno (dimmer):



La tensione sotto 1V spegne la lampada, mentre la tensione oltre 10V la accende al 100%. Non superare 12VDC in ingresso.

Dimmeraggio DALI

L'ingresso DALI permette di dimmerare le lampade con un dispositivo MASTER DALI:



Il massimo numero di lampade per ogni master DALI e' 31.

CERTIFICATO DI CONFORMITA' CE

Produttore: LUX Italia srl
Via delle Industrie 34
20041 CAMBIAGO (MI)
ITALIA
P.IVA 02295530220

Dichiara sotto la propria responsabilità che il prodotto fornito:

Codice Prodotto: **L6C/S/R-xxxx**

e' conforme alle specifiche pubblicate al momento della fornitura, portando il marchio CE secondo:

Direttiva sulla bassa tensione 2006/95/EC
Direttiva sulla compatibilità elettromagnetica EMC 2004/108/EC
Apparecchi di illuminazione EN60598-1-2-3

ed in particolare le specifiche/normative:

- IEC61326-1:2005 / EN61326-1:2006
- CISPR 11:2003 / EN 55011:2007
- IEC 61000-4-2:2001 / EN 61000-4-2:1995+A1:1998+A2:2001
- IEC 61000-4-3:2002 / EN 61000-4-3:2002
- IEC 61000-4-4:2004 / EN 61000-4-4:2004
- IEC 61000-4-5:2001 / EN 61000-4-5:1995:A1:2001
- IEC 61000-4-6:2003 / EN 61000-4-6:2007
- IEC 61000-4-11:2004 / EN 61000-4-11:2004
- IEC 61010-1:2001 / EN 61010-1:2001

Data 29/06/2015



firma