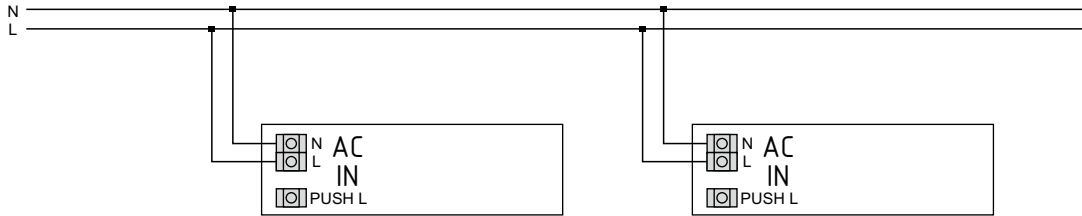


Collegamento base

Nessuna regolzione (versione A40R-F/A45R-F, A40R-D/A45R-D)

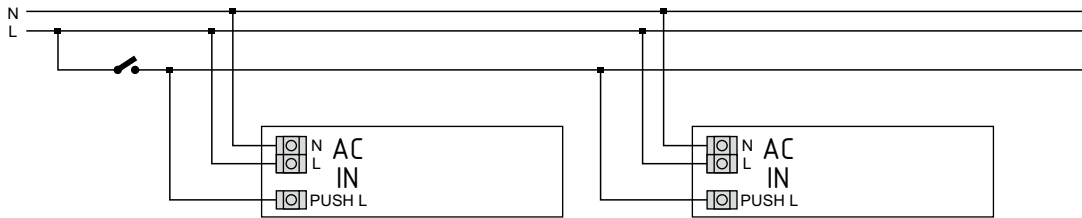
La lampada opera al 100% della potenza impostata con i DIP Switch



Opzioni di dimmeraggio

Funzione PUSH (versione A40R-D/A45R-D)

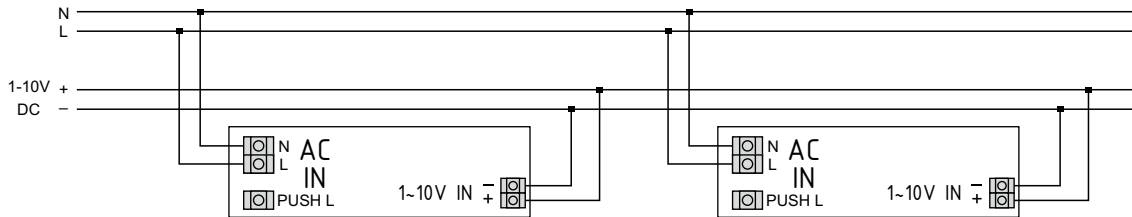
La funzione PUSH permette la dimmerazione di una o piu' lampade A45R con solo un pulsante, come mostrato sullo schema:



Una pressione breve sul tasto (inferiore ad 1 secondo) accende e spegne le lampade. Una pressione lunga sul tasto aumenta o dimiuisce l'intensita delle lampade

Dimeraggio 1-10V (versione A40R-D/A45R-D)

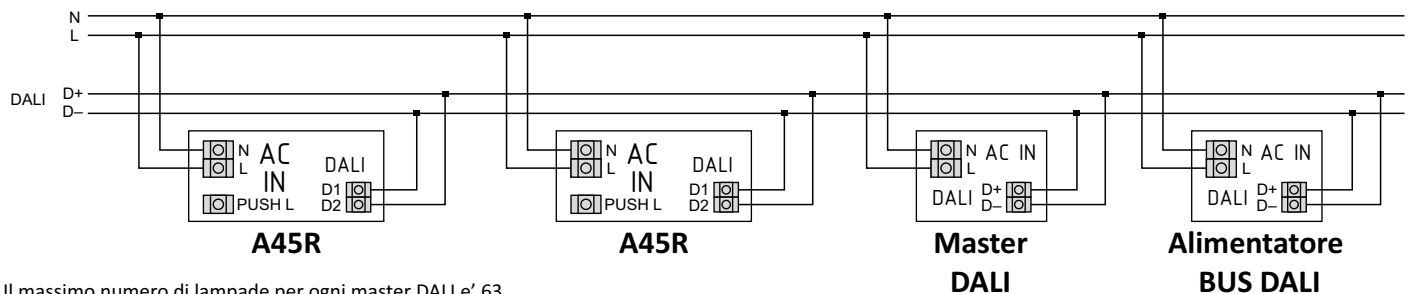
L'ingresso 1-10VDC permette di dimmerare le lampade con un dispositivo esterno (dimmer):



La tensione sotto 1V spegne la lampada, mentre la tensione oltre 10V la accende al 100%. Non superare 12VDC in ingresso.

Dimeraggio DALI (versione A40R-D/A45R-D)

L'ingresso DALI permette di dimmerare le lampade con un dispositivo MASTER DALI:



Il massimo numero di lampade per ogni master DALI e' 63.

Impostazione alimentatore T50-1050

A40R/A45R

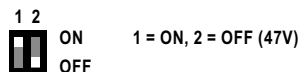
Flusso	I _{out}	6	5	4	3	2	1
33,3 %	350 mA	OFF	OFF	OFF	OFF	OFF	OFF
47,6 %	500 mA	ON	OFF	OFF	OFF	OFF	OFF
49,0 %	515 mA	OFF	OFF	OFF	OFF	ON	OFF
52,4 %	550 mA	OFF	ON	OFF	OFF	OFF	OFF
61,9 %	650 mA	ON	OFF	OFF	ON	OFF	OFF
66,7 %	700 mA	ON	ON	OFF	OFF	OFF	OFF
71,4 %	750 mA	OFF	ON	ON	OFF	OFF	OFF
81,0 %	850 mA	ON	ON	OFF	ON	OFF	OFF
83,8 %	880 mA	OFF	ON	OFF	OFF	ON	OFF
85,7 %	900 mA	OFF	ON	ON	ON	OFF	OFF
93,3 %	980 mA	ON	OFF	OFF	ON	ON	ON
97,1 %	1020 mA	ON	OFF	ON	OFF	ON	ON
100,0 %	1050 mA	ON	ON	ON	ON	OFF	OFF
110,9 %	1164 mA	ON	ON	ON	OFF	ON	ON
114,3 %	1200 mA	ON	ON	ON	OFF	ON	ON
127,6 %	1340 mA	ON	ON	ON	ON	ON	ON



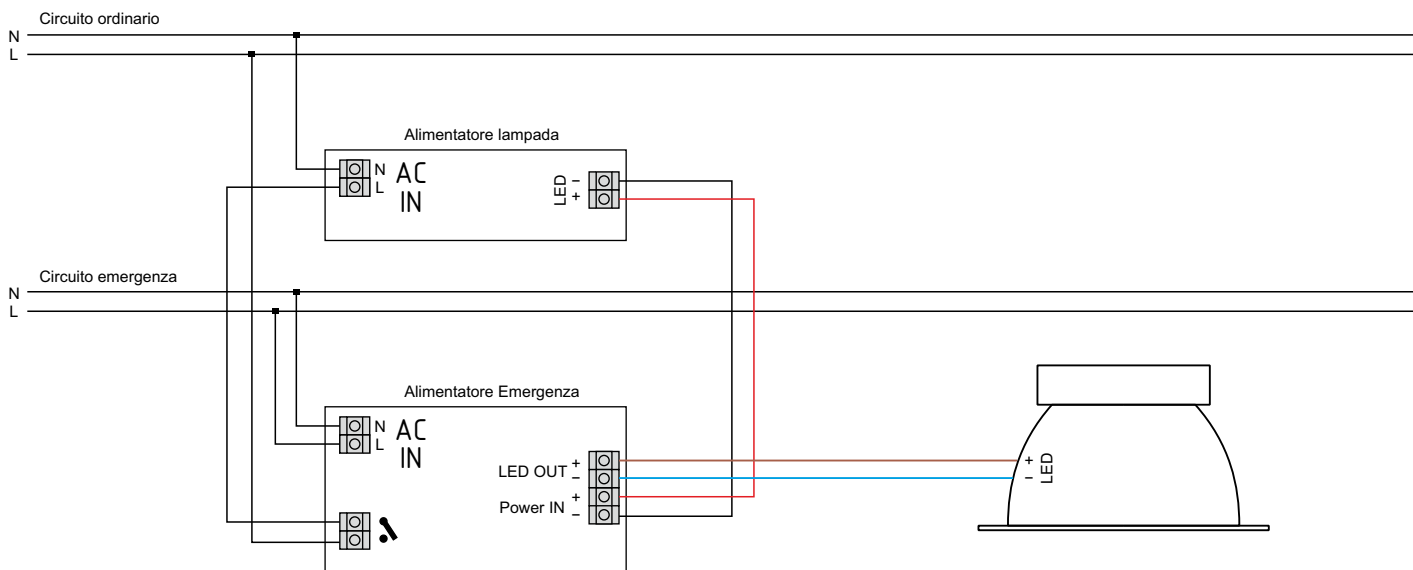
Limite uscita 48V

ON

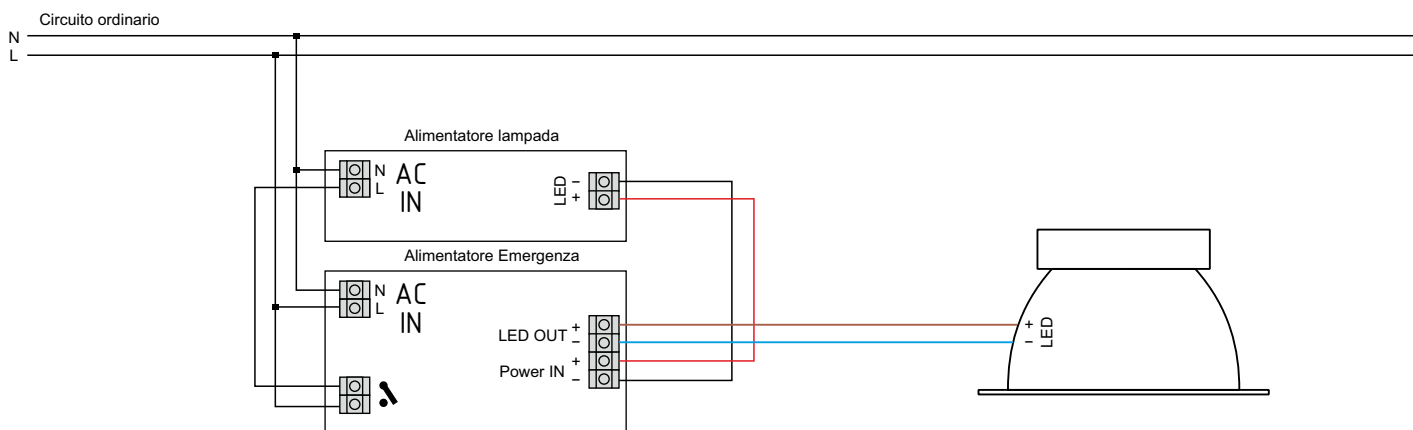
Impostazione alimentatore Emergenza



Circuito Emergenza separato dal circuito alimentazione ordinaria



Circuito Emergenza e circuito alimentazione ordinaria in comune



CERTIFICATO DI CONFORMITA' CE

Produttore: LUX Italia srl
Via delle Industrie 34
20041 CAMBIAGO (MI)
ITALIA
P.IVA 02295530220

Dichiara sotto la propria responsabilita' che il prodotto fornito:

Codice Prodotto: **A40R-F/A40R-D/A40R-FE/A40R-DE**
A45R-F/A45R-D/A45R-FE/A45R-DE

e' conforme alle specifiche pubblicate al momento della fornitura, portando il marchio CE secondo:

Direttiva sulla bassa tensione 2006/95/EC
Direttiva sulla compatibilita' 2004/108/EC
elettromagnetica EMC
Apparecchi di illuminazione EN60598-1-2-3

ed in particolare le specifiche/normative:

- IEC61326-1:2005 / EN61326-1:2006
- CISPR 11:2003 / EN 55011:2007
- IEC 61000-4-2:2001 / EN 61000-4-2:1995+A1:1998+A2:2001
- IEC 61000-4-3:2002 / EN 61000-4-3:2002
- IEC 61000-4-4:2004 / EN 61000-4-4:2004
- IEC 61000-4-5:2001 / EN 61000-4-5:1995:A1:2001
- IEC 61000-4-6:2003 / EN 61000-4-6:2007
- IEC 61000-4-11:2004 / EN 61000-4-11:2004
- IEC 61010-1:2001 / EN 61010-1:2001

Data 19/04/2014


_____ firma